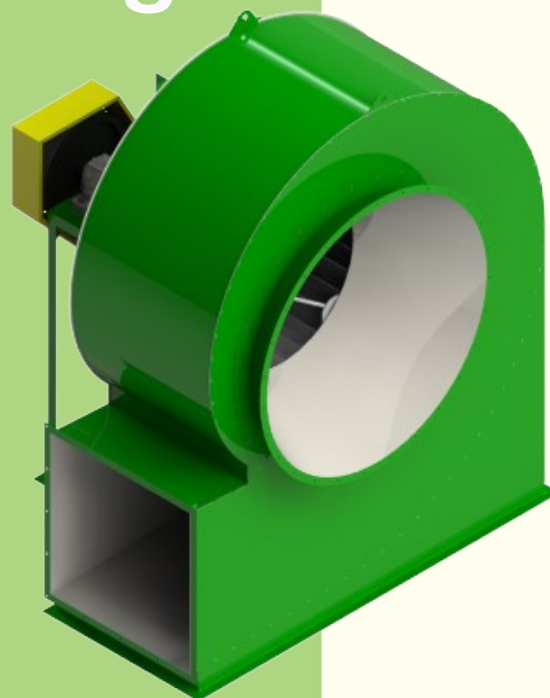


Ventilador Centrífugo VC1250



Descripción

El Ventilador Centrífugo VC1250 marca TIME cumple la función de mover grandes caudales de aire en aplicaciones generales e industriales con contra-presiones altas. Este posee la ventaja de no tener el motor sumergido en el caudal de aire conducido, permitiéndole operar en un amplio rango de temperaturas.

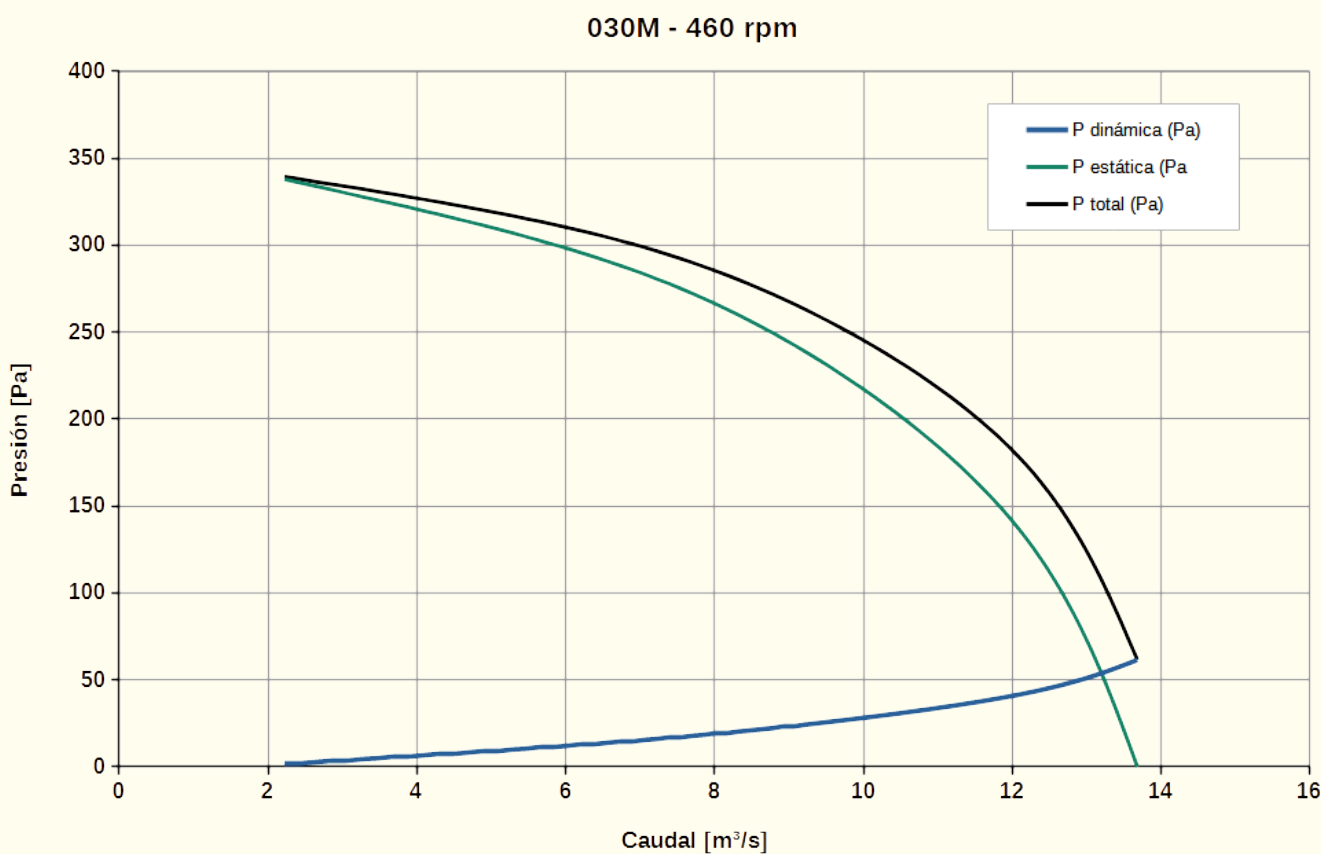
Está compuesto principalmente por un cuerpo principal, un rotor, y el mando mecánico que incluye un protector para la zona de poleas y correas. El aire es succionado a través del ducto de admisión e impulsado por acción del rotor hacia la carcasa exterior construida en forma de voluta para ser finalmente canalizado hacia la boca de salida. De manera opcional, y para los casos en los que se desea conservar la temperatura del fluido conducido, dicho ventilador puede proveerse con aislamiento térmico; reduciendo la transferencia de calor mediante el uso de aislación de "lana mineral". La tapa frontal dónde se ubica el ducto de admisión es removible dando acceso al interior del ventilador y al rotor.

El cuerpo principal está íntegramente construido con chapa y perfilaría metálica. El rotor posee un diámetro nominal de $\varnothing 1250\text{mm}$ y está integrado por una maza de fundición y álabes conformados de chapa de acero. El mando mecánico está compuesto por un motor eléctrico trifásico, normalizado, de 25Hp a 1500 RPM, con sus correspondientes poleas, correas y dos caja de rodamientos de fundición para sujetar el eje principal y el rotor. El ventilador se provee pintado en su totalidad con una base anticorrosiva y esmalte sintético.

Especificaciones

El Ventilador VC1250 presenta las siguientes características técnicas en base a su configuración de la polea motora.

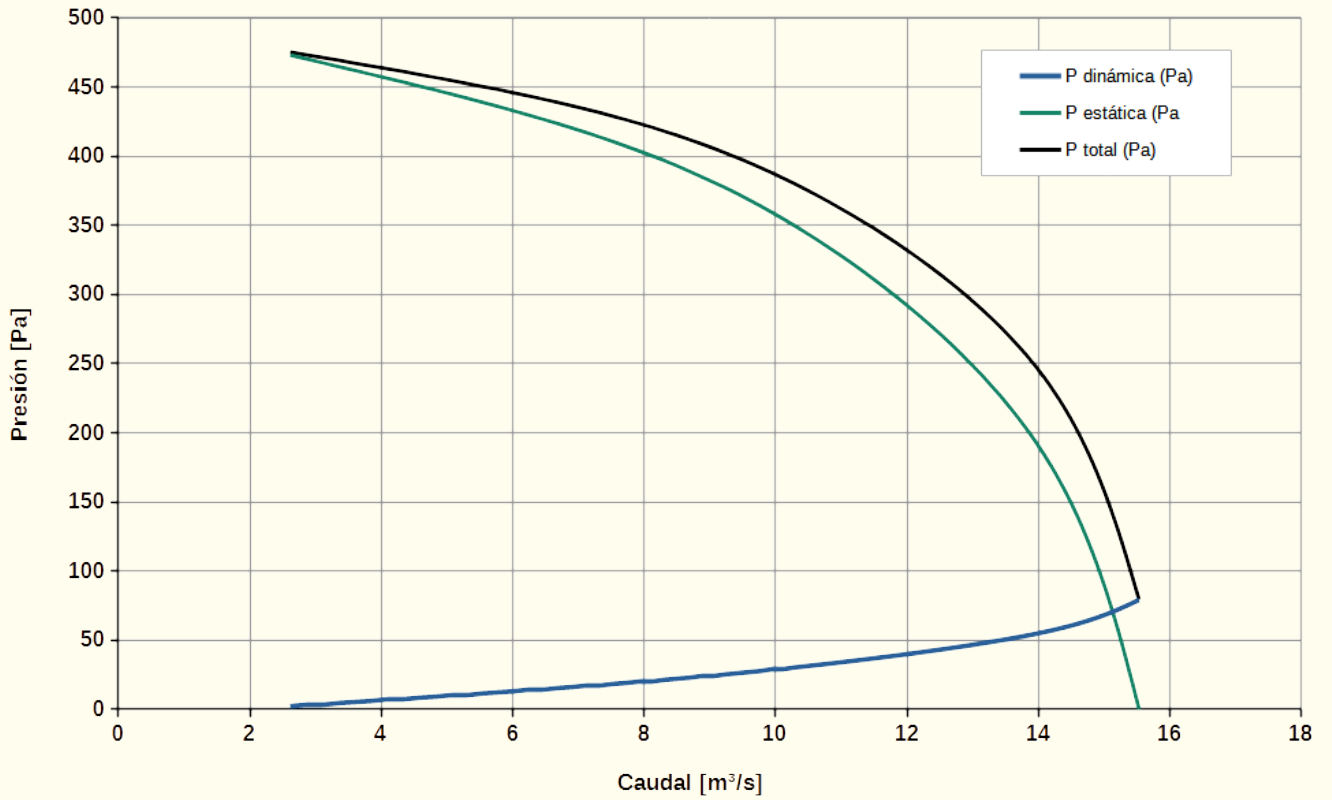
RPM (*)	Potencia	Q máx. (**)	P máx. (**)
460	25 HP	13,7 m ³ /s	337,9 Pa
550	25 HP	15,5 m ³ /s	473,0 Pa
660	25 HP	18,5 m ³ /s	729,2 Pa



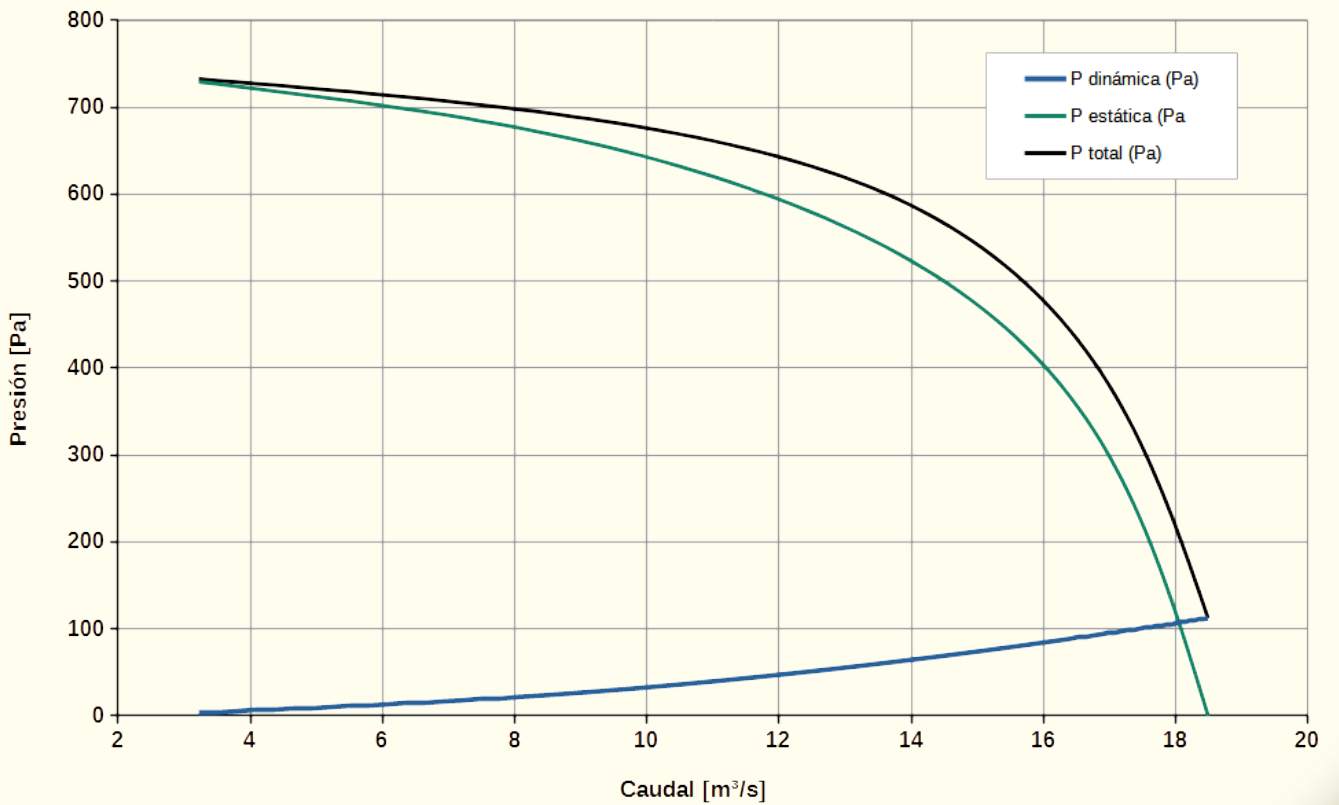
* RPM del Rotor. El motor eléctrico es del tipo asincrónico con las rpm declaradas de su campo magnético.

** Los valores indicados son calculados en condiciones de atmósfera estándar.

030M - 550 rpm

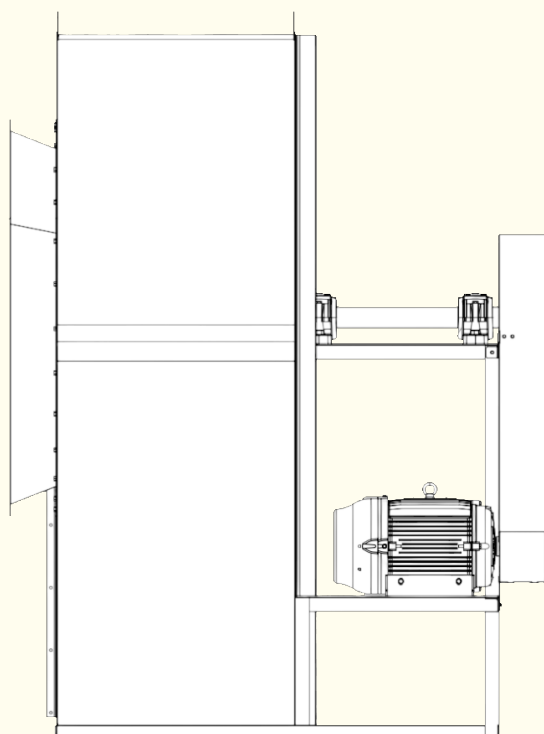


030M - 660 rpm

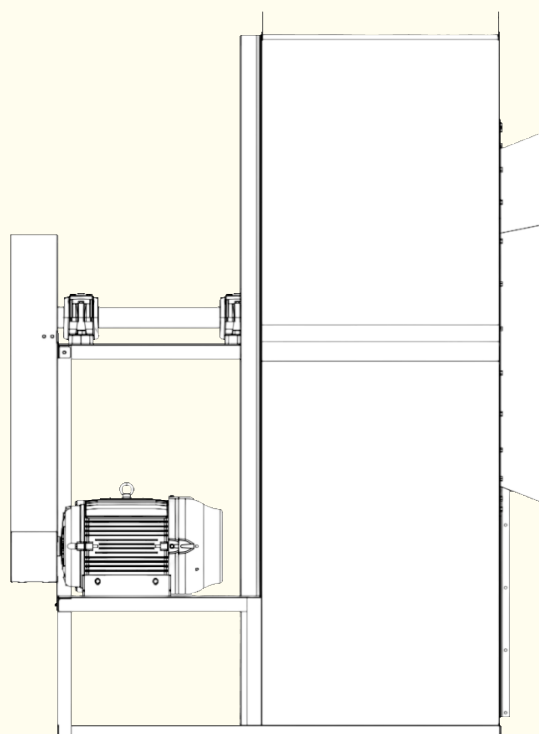


Variantes

Ubicación ducto admisión	Lado Izquierdo
	Lado Derecho
Aislamiento térmico	Sin aislamiento térmico
	Con placas rígidas de lana mineral (0,033 W/mK)



Ducto lado izquierdo



Ducto lado derecho

Compatibilidad de integración y uso

Este producto es totalmente compatible e integrable con:	034M – Generador de Gases Calientes
	094M – Unión Ventilador-Deshidratador UVS 1250

Dimensiones generales

A continuación se muestra un plano esquemático con las medidas generales de la máquina.

