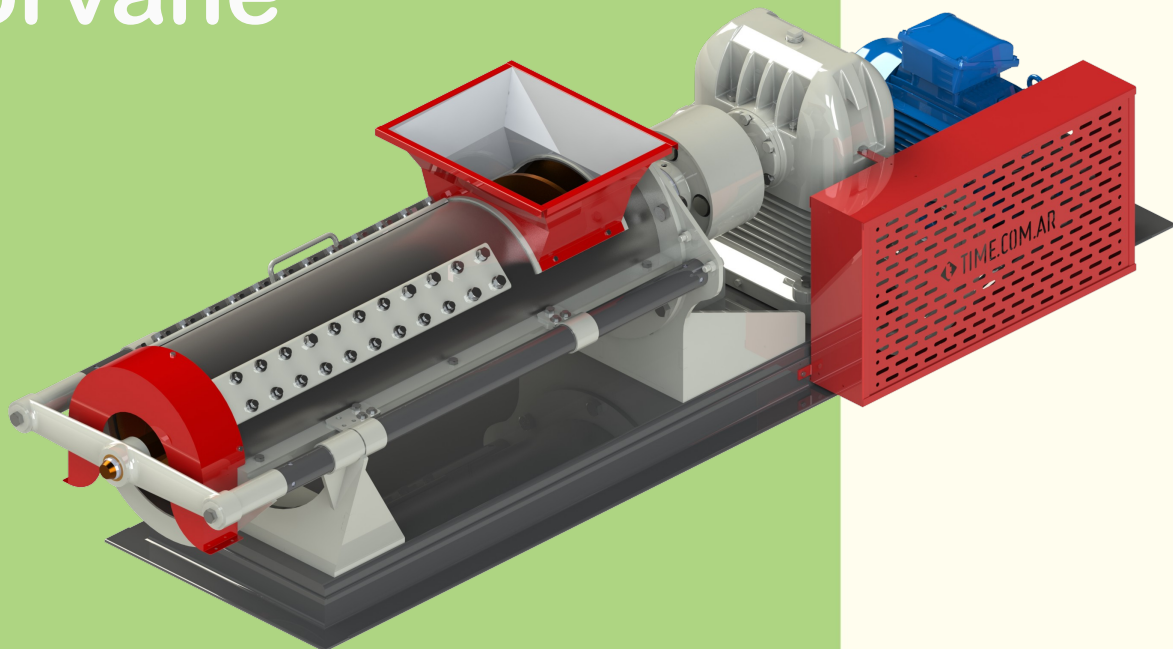


Rotorvane A15



Descripción

El Rotorvane A15 forma parte esencial de una línea de procesamiento en fresco. Ésta tiene la finalidad de apretar y desmenuzar el producto para liberar los jugos y aceites de las células, permitiendo que las enzimas se mezclen con los demás sustratos y cambiar el perfil del sabor.

La máquina está compuesta por un cilindro partido de acero inoxidable, los respectivos resistores fijos al cilindro, peines rotatorios de dos palas, el mando mecánico, las tolvas de alimentación y descarga y por último, la base y sus piezas anexas; las cuáles sujetan los demás componentes y proveen una base sólida para la fijación de la máquina.

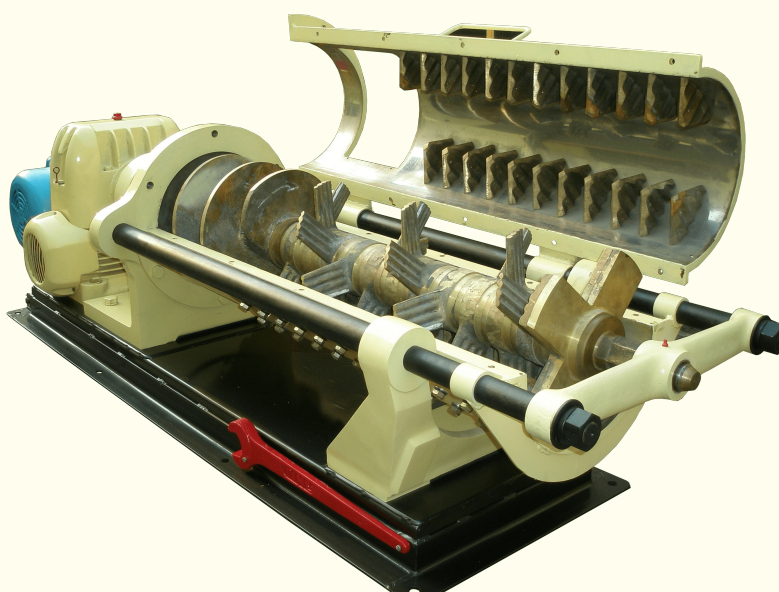
El cilindro partido y el sistema tipo bisagra permite la rotación del semicilindro superior, facilitando la limpieza y/o mantenimiento del interior de la máquina. El cilindro se encuentra íntegramente construido en acero inoxidable, ofreciendo higiene alimentaria por sus características de resistencia a la corrosión y a la baja porosidad de su superficie. Los resistores fijos y los peines rotatorios de dos palas están contruidos en bronce. El mando está compuesto por un reductor de velocidad marca TIME, provista de una corona de bronce especial y un sinfín de acero tratado, el motor es eléctrico, normalizado y posee una potencia de 15 CV a 1450 RPM. El motor provee su potencia a la reductora a través de poleas de cuatro canales que utilizan correas B92. Las tolvas de alimentación y descarga están íntegramente contruidas en chapa de acero. La máquina se provee pintada en su totalidad con una base anticorrosiva y con poliuretano bicomponente HQ.

El Rotorvane A15 está construido con altos estándares de calidad; permitiendo ofrecer repetitividad, intercambiabilidad en sus componentes y junto a un stock permanente de repuestos disponibles aseguran una inversión productiva.

Características

El Rotorvane A15 presenta las siguientes características:

- **Desmenuzado regulable:** Mediante el ajuste de una válvula en cruz ubicada en la salida de la máquina es posible ajustar el grado de desmenuzado.
- **Facil mantenimiento:** La mitad superior del cilindro de acero inoxidable puede pivotar sobre bisagras facilitando las tareas de inspección y mantenimiento necesarias para un correcto funcionamiento.



- **Intercambiabilidad de sus componentes:** El Rotorvane A15 esta construido con altos estándares de calidad; permitiendo ofrecer repetitividad, intercambiabilidad en sus componentes y junto a un stock permanente de repuesto disponibles aseguran una inversión productiva.

Especificaciones

Potencia eléctrica	15Hp
Peso	1390Kg

Compatibilidad de integración y uso

Este producto es totalmente compatible e integrable con:

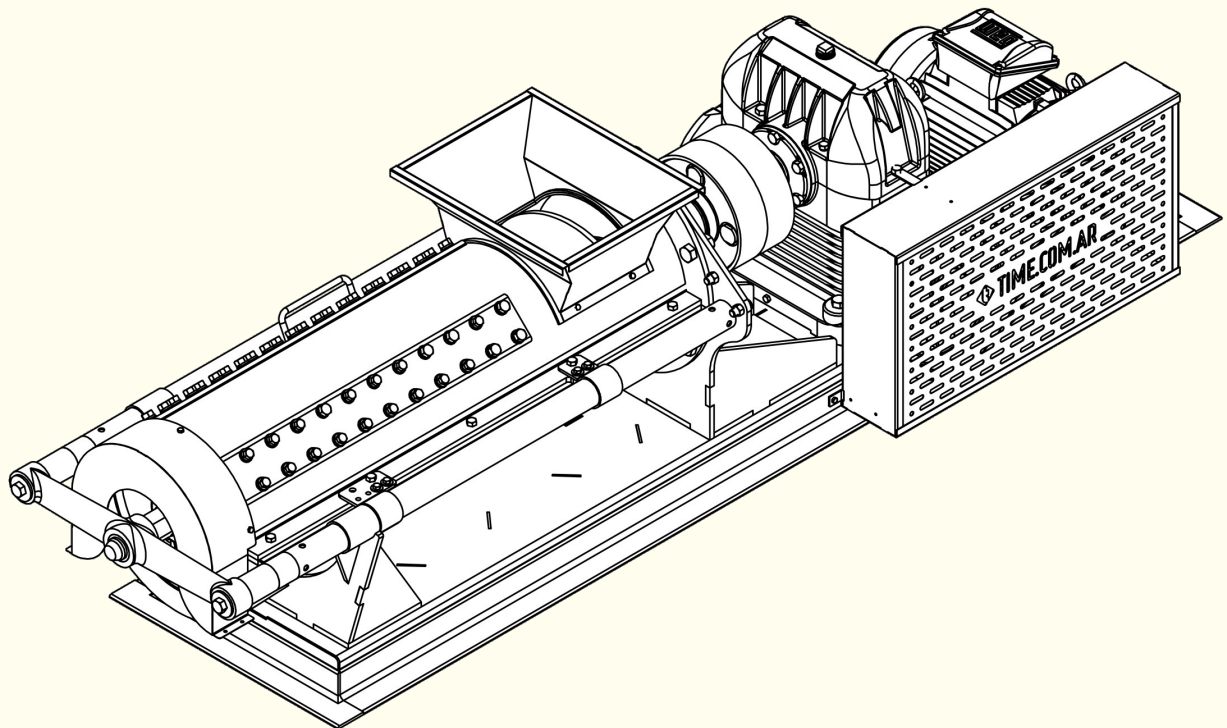
003M – Rotorvane Aireador

004M – Rotorvane A9.5

021M – Mesa Montaje A15 en Cascada

Dimensiones generales

A continuación se muestra una imagen esquemática con las medidas generales de la máquina.



Largo	2.980 mm
Ancho	805 mm
Alto	772 mm