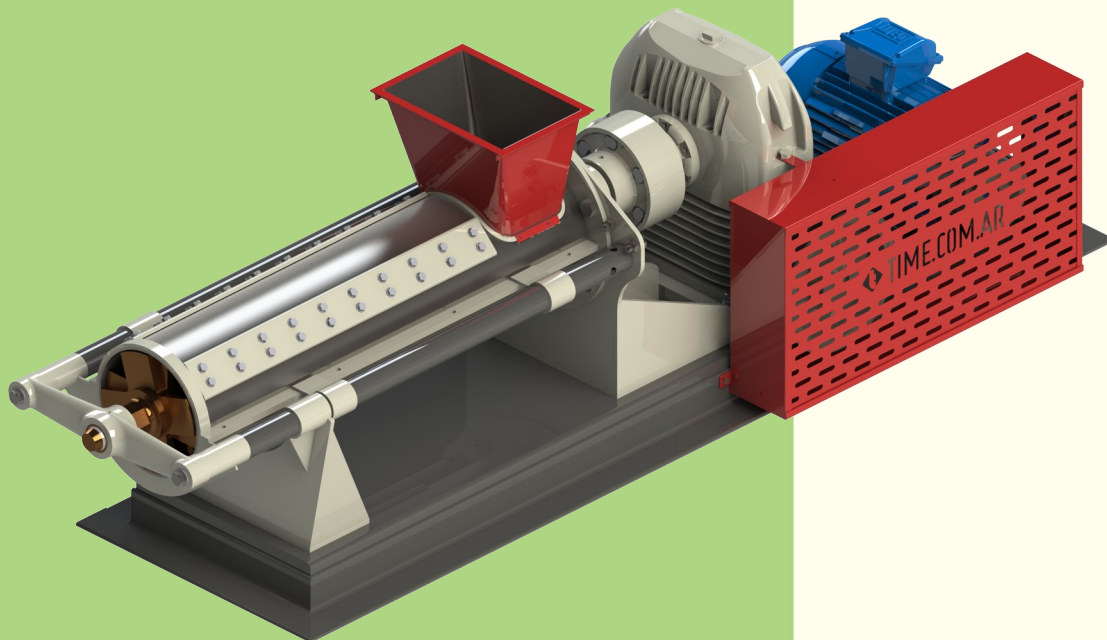


# Rotorvane A9.5



## Descripción

El Rotorvane A9.5 forma parte esencial de una línea de procesamiento en fresco. Ésta tiene la finalidad de apretar y desmenuzar el producto para liberar los jugos y aceites de las células, permitiendo que las enzimas se mezclen con los demás sustratos y cambiar el perfil del sabor.

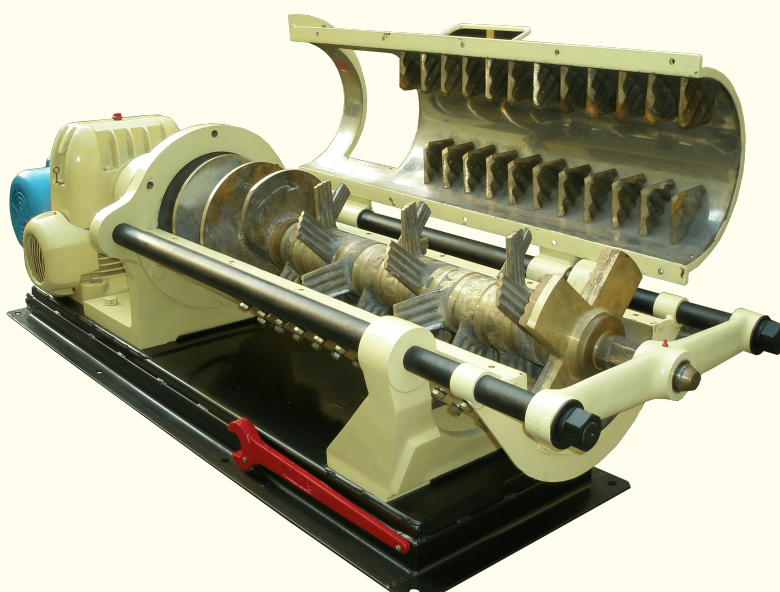
La máquina está compuesta por un cilindro de acero partido de acero inoxidable, los respectivos resistores fijos al cilindro, peines rotatorios de dos palas, el mando mecánico, las tolvas de alimentación y descarga y por último, la base y sus piezas anexas; las cuáles sujetan los demás componentes y proveen una base sólida para la fijación de la máquina.

El cilindro partido y el sistema tipo bisagra permite la rotación del semicilindro superior, facilitando la limpieza y/o mantenimiento del interior de la máquina. El cilindro se encuentra íntegramente construido en acero inoxidable, ofreciendo higiene alimentaria por sus características de resistencia a la corrosión y a la baja porosidad de su superficie. Los resistores fijos y los peines rotatorios de dos palas están contruidos en bronce. El mando está compuesto por un reductor de velocidad marca TIME, provista de una corona de bronce especial y un sinfín de acero tratado, el motor es eléctrico, normalizado y posee una potencia de 10 CV a 1.450RPM. El motor provee su potencia a la reductora a través de poleas de cuatro canales. Las tolvas de alimentación y descarga están íntegramente contruidas en chapa de acero. La máquina se provee pintada en su totalidad con una base anticorrosiva y esmalte sintético.

## Características

El Rotorvane A9.5 presenta las siguientes características:

- **Desmenuzado regulable:** Mediante el ajuste de una válvula en cruz ubicada en la salida de la máquina es posible ajustar el grado de desmenuzado.
- **Facil mantenimiento:** La mitad superior del cilindro de acero inoxidable puede pivotar sobre bisagras facilitando las tareas de inspección y mantenimiento necesarias para un correcto funcionamiento.



- **Intercambiabilidad de sus componentes:** El Rotorvane A9.5 está construido con altos estándares de calidad; permitiendo ofrecer repetitividad, intercambiabilidad en sus componentes y junto a un stock permanente de repuesto disponibles aseguran una inversión productiva.

## Especificaciones

Potencia eléctrica	10 Hp
Peso	635 Kg

## Compatibilidad de integración y uso

Este producto es totalmente compatible e integrable con:

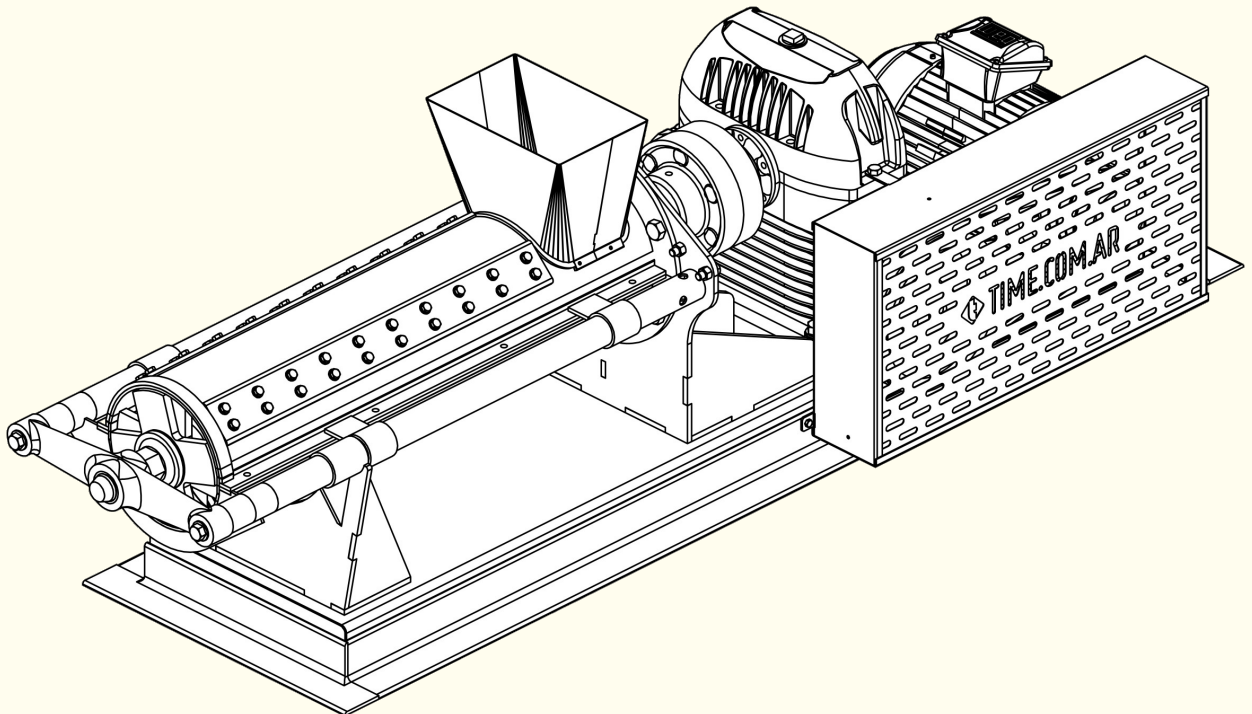
003M – Rotorvane Aireador

005M – Rotorvane A15

021M – Mesa Montaje en Cascada

## Dimensiones generales

A continuación se muestra una imagen esquemática con las medidas generales de la máquina.



<b>Largo</b>	2.295 mm
<b>Ancho</b>	650 mm
<b>Alto</b>	700 mm